

# Installationsanleitung

HP Lift Floorstand | Art.-Nr.: 8266

DE Installationsanleitung

GB Installation manual

FR Guide d'installation

NL Installatievoorschrift

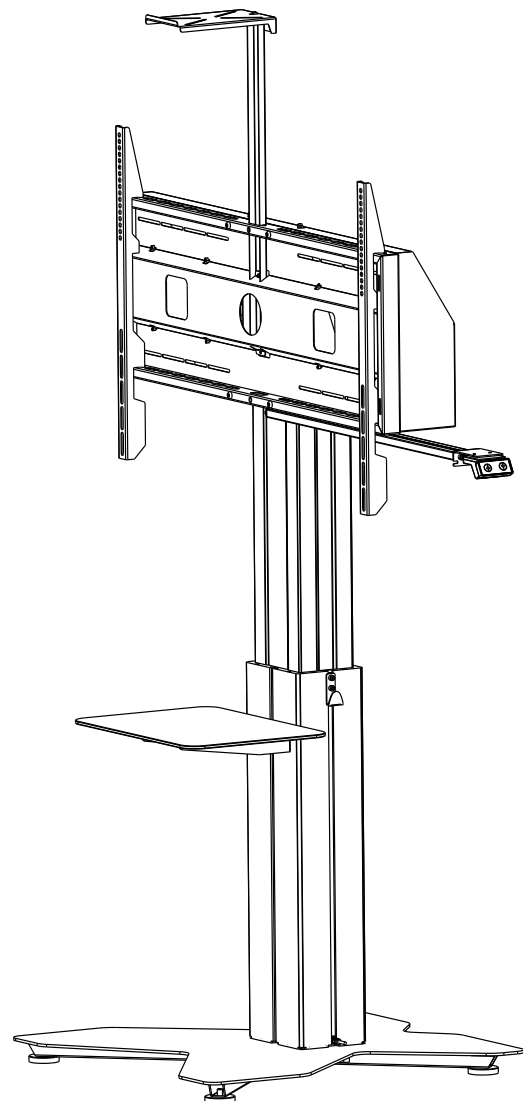
ES Guía de instalación

SE Installationsanvisning

TR Yükleme Rehberi

RU инструкция по установке

CN 安装指南



**DE**

### **Achtung!**

Technische Geräte stellen einen beträchtlichen Wert dar. Sie sollten daher bei der Installation vorsichtig mit den Komponenten umgehen und diese bei Bedarf schützen.

Auch sollte, falls nötig, der Installtionsbereich abgesichert werden. Herabfallende Teile können zu Verletzungen und Materialschäden führen.

Die im Lieferumfang enthaltenen Materialien sind unter Umständen nicht für die speziellen Gegebenheiten am Installationsort geeignet. Bitte prüfen Sie dies vorab und ersetzen Sie diese bei Bedarf durch geeignete Materialien.

Falls Sie Bezüglich der Installation des Produkts unsicher sind oder noch Fragen haben wenden Sie sich an uns oder anderes ausgebildetes Fachpersonal.

**GB**

### **Caution!**

Technical devices are of considerable value. You should therefore handle the components carefully during installation and protect them if necessary.

If necessary, the installation area should also be secured. Falling parts can cause injuries and material damage.

The materials included in the scope of delivery may not be suitable for the special conditions at the installation site. Please check this in advance and replace it with suitable materials if necessary.

If you are unsure about the installation of the product or have any questions, please contact us or other trained specialists.

### EG-Konformitätserklärung im Sinne der EG-Richtlinie 2006/42/EG - Maschinenrichtlinie

Hiermit erklären wir,  
Hagor Products GmbH  
Oberbecksener Str. 97  
D-32547 Bad Oeynhausen

in alleiniger Verantwortung, dass der Lift

Bezeichnung: HP Lift  
Funktion: Halterung von TV-Geräten  
Seriennummer: xx.xxxxx - xx.xxxxx

auf das sich diese Erklärung bezieht, allen einschlägigen Bestimmungen der  
EG-Richtlinie 2006/42/EG – Maschinenrichtlinie – entspricht.

Der Lift entspricht weiterhin den Bestimmungen der EG-Richtlinie 2014/30/EU -  
Elektromagnetische Verträglichkeit - und hält die Schutzziele der Niederspannungs-  
richtlinie 2014/35/EU gemäß Anhang I, Nr. 1.5.1 der Maschinenrichtlinie 2006/42/EG ein.

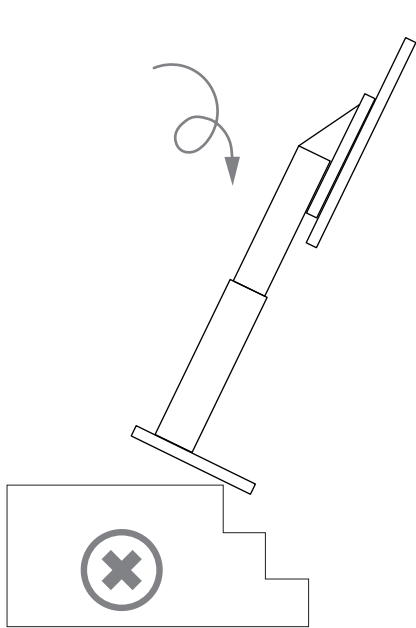
Eine technische Dokumentation ist vollständig vorhanden, die zur Maschine  
gehörende Betriebsanleitung liegt in der Originalfassung vor.

Bevollmächtigte Person für die Zusammenstellung der technischen Unterlagen ist  
Sascha Hahndorf, Hagor Products GmbH, Oberbecksener Str. 97, D-32547 Bad Oeynhausen

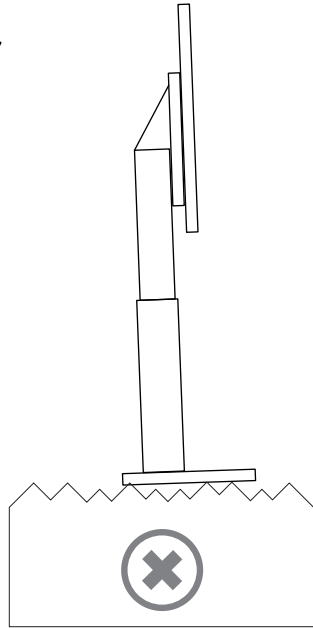
Bad Oeynhausen, 16.12.2022

  
Geschäftsführer / Bevollmächtigter

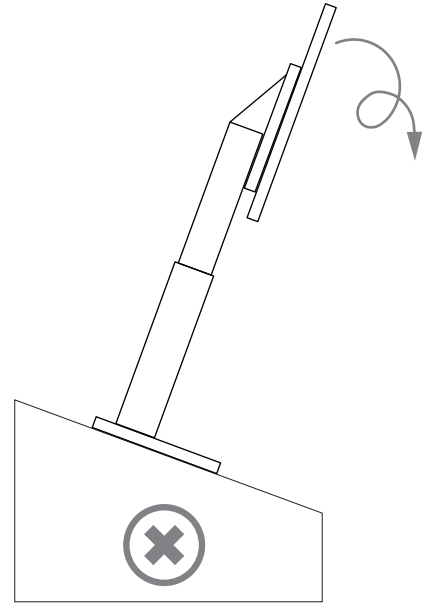
## Sicherheitshinweise | Safety instructions



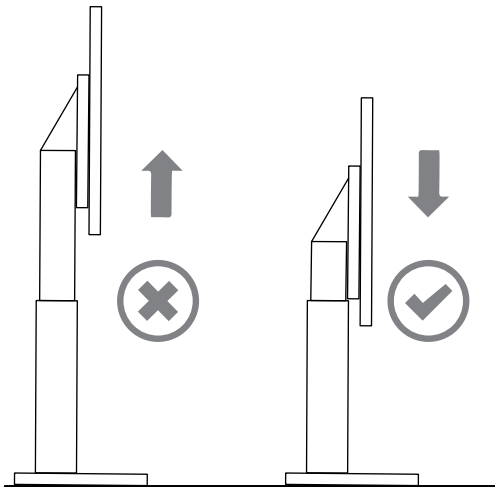
Nicht an Treppen oder Abgründen verwenden.  
Do not use on stairs or on abysses.



Nicht auf unebenen Flächen verwenden.  
Do not use on uneven surfaces.

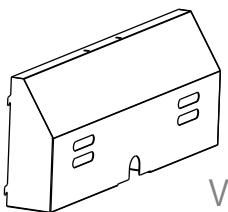


Nicht auf abschüssigen Flächen verwenden.  
Do not use on sloping surfaces.



ACHTUNG! Bevor Sie das System bewegen, Lift herunterfahren.  
CAUTION! Before moving the system, lower the lift.

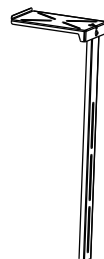
## Optionales Zubehör | Optional Accessories



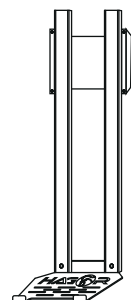
V



W

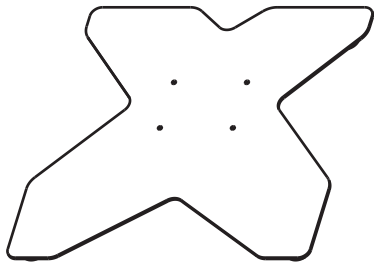


X

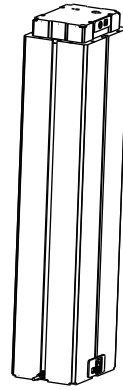


Y

# Lieferumfang | Scope of delivery



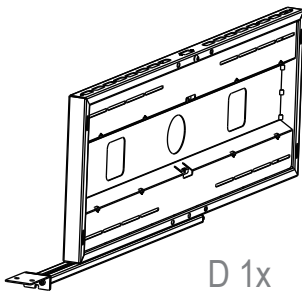
A 1x



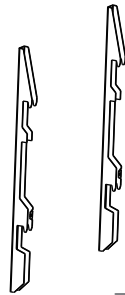
B 1x



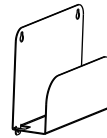
C 1x



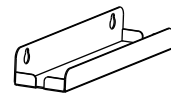
D 1x



E 2x



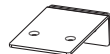
F 1x



G 1x



H 2x



I 1x



J 1x



K 3x



L 2x  
M5x16



M 4x  
M8x55



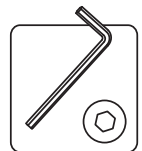
N 8x  
M8x30



O 8x  
M5x8



P 2x  
M4x20



Q 2x  
M8



R 8x  
Ø 8



S 8x  
Ø 8



T 2x  
M4



U 2x  
M4



M-A 4x  
M4x20



M-B 4x  
M5x20



M-C 4x  
M6x25



M-D 4x  
M8x25



M-E 4x  
M8x45



M-F 4x  
M6x10



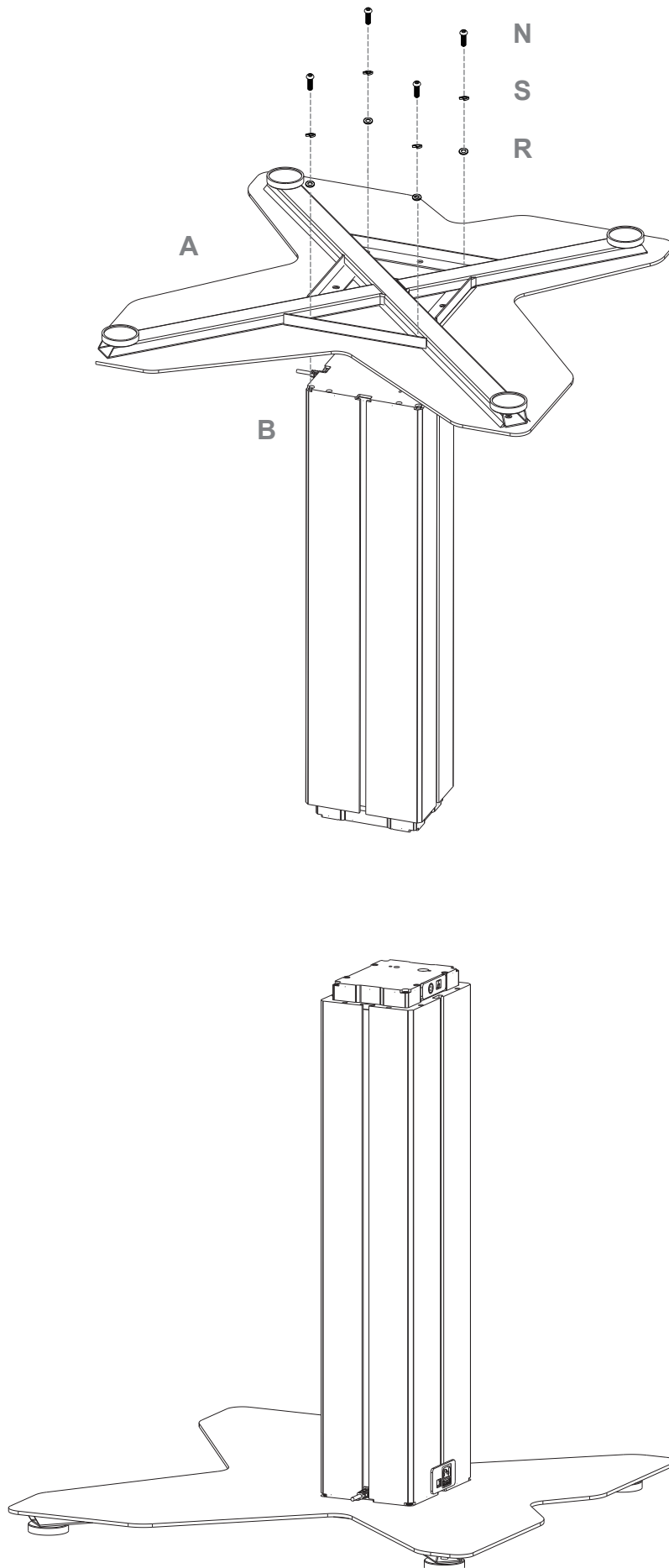
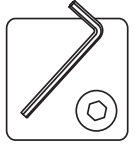
M-G 4x  
M8x12



M-H 4x  
M6

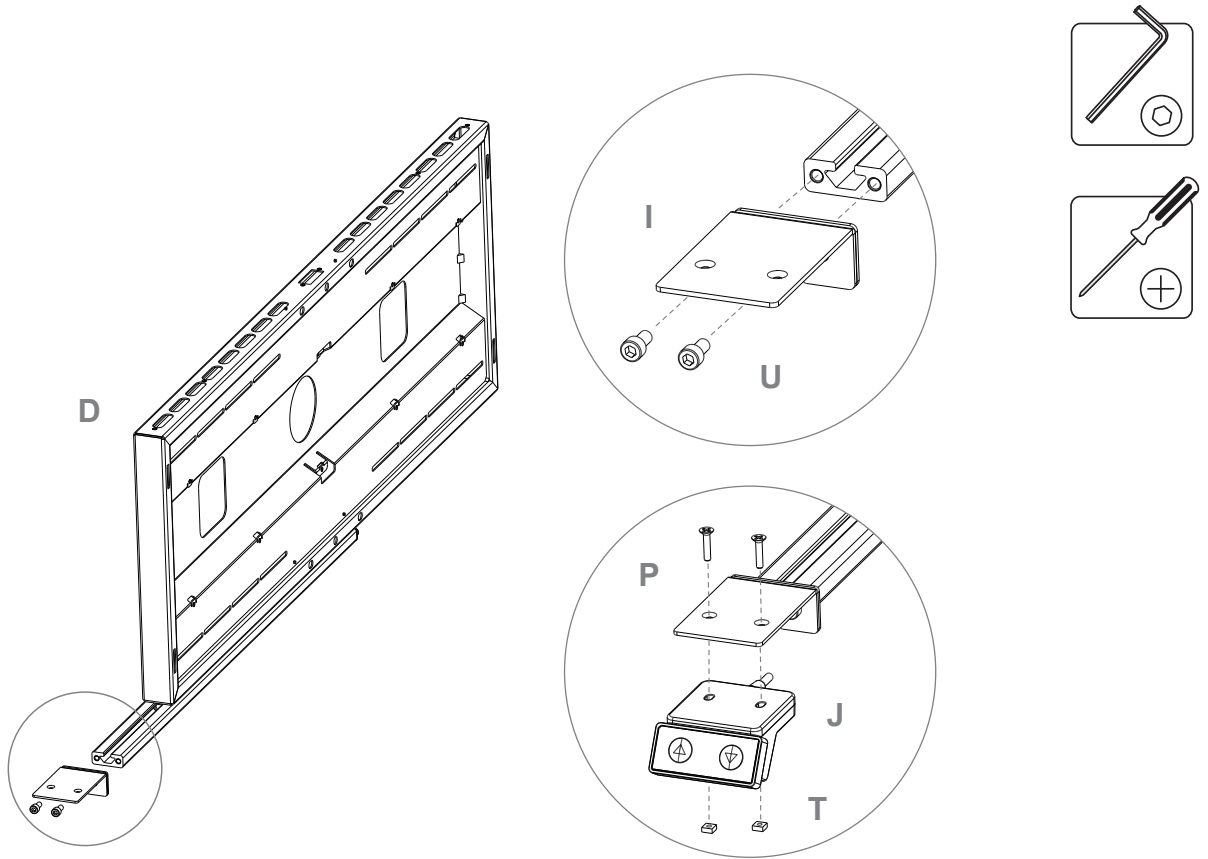


M-I 4x  
M8



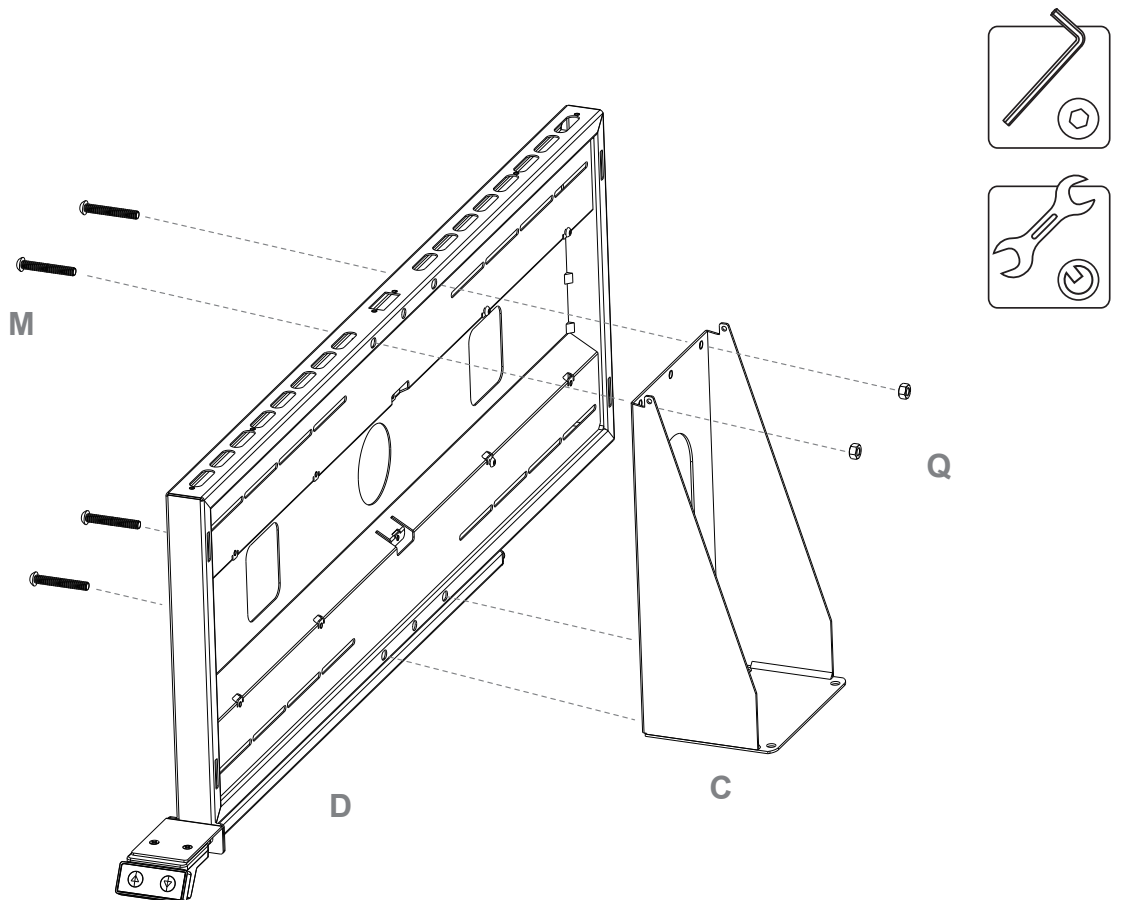
Verschrauben Sie die Liftsäule mit der Bodenplatte. | Screw the lift column to the base plate.

2



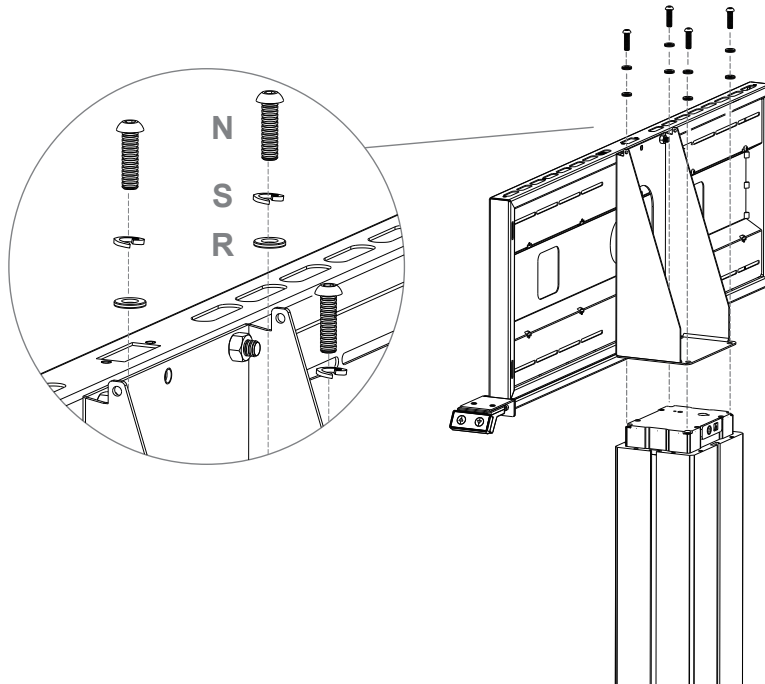
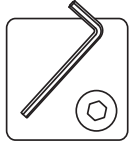
Verschrauben Sie das Halterungsprofil und den Tastschalter unterhalb der TV-Aufnahme.  
Screw the bracket and the controller to the profile below the TV mount.

3



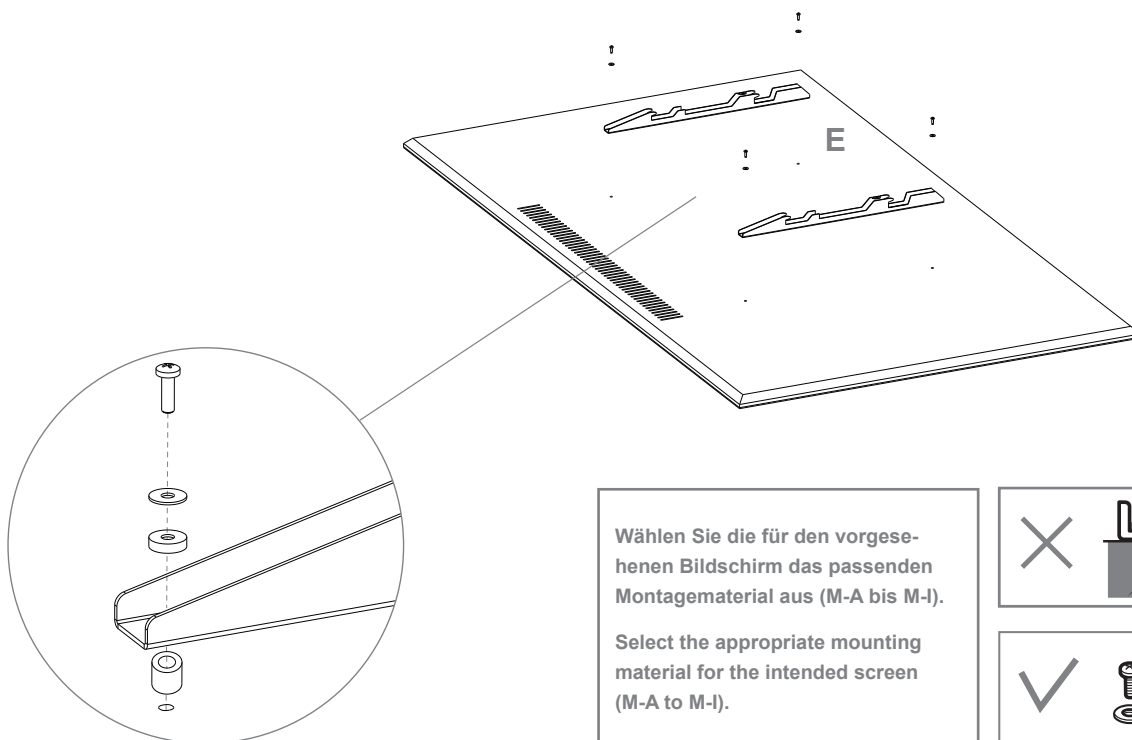
Montieren Sie die TV-Aufnahme an dem Haltewinkel. | Mount the TV mount on the angular bracket.

4



Verschrauben Sie den Haltewinkel auf der Oberseite des Lifts.  
Screw the angular bracket to the top of the lift column.

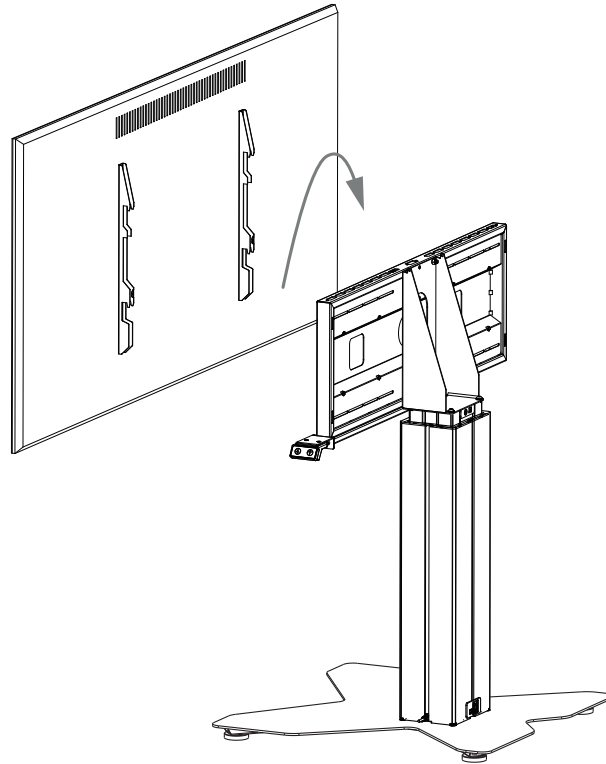
5



Verschrauben Sie die VESA-Arme auf der Rückseite des Bildschirms.  
Screw the VESA arms to the back of the screen.

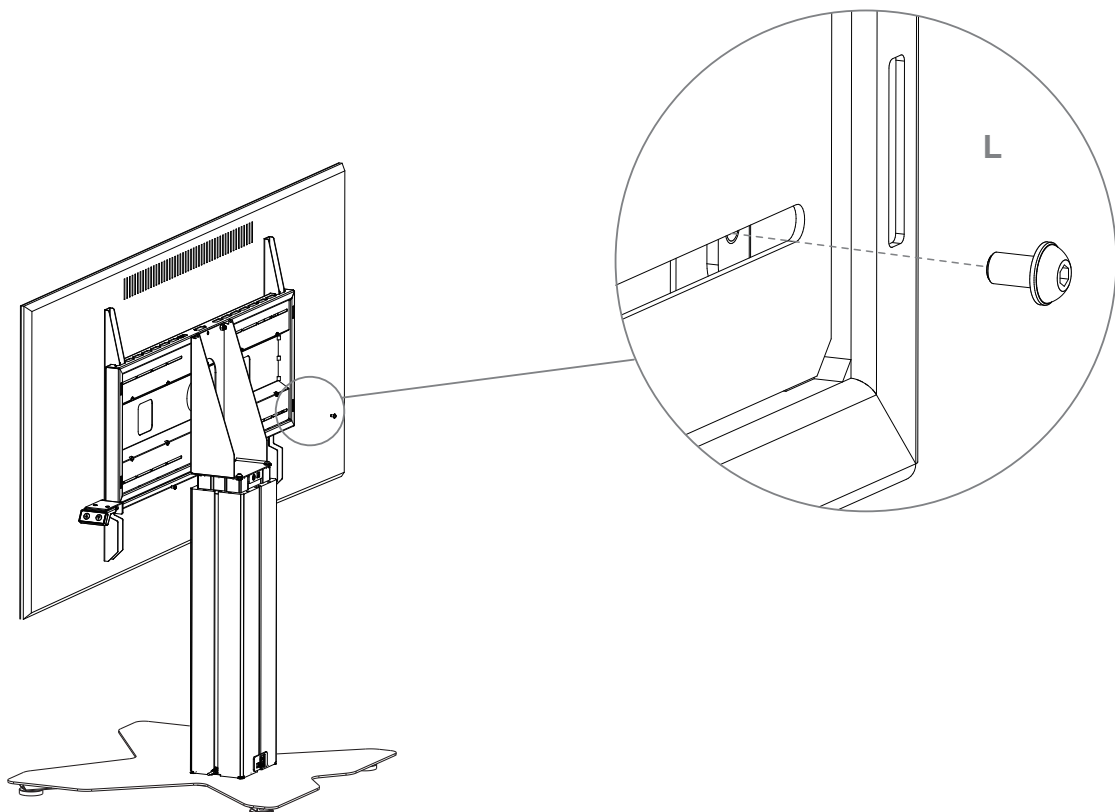
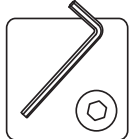


6

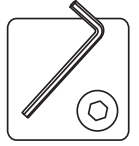
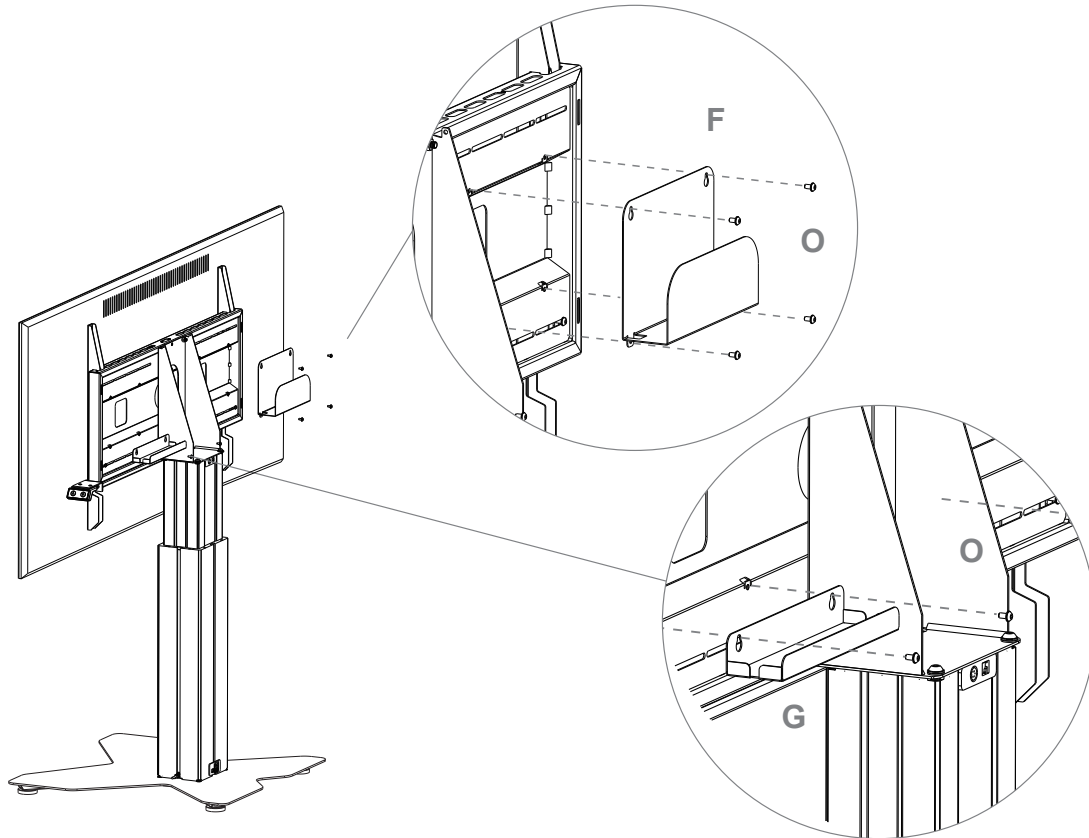


Hängen Sie den Bildschirm mittig auf der Halterung ein. | Hang the screen centrally on the bracket.

7

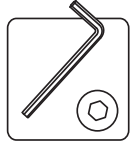
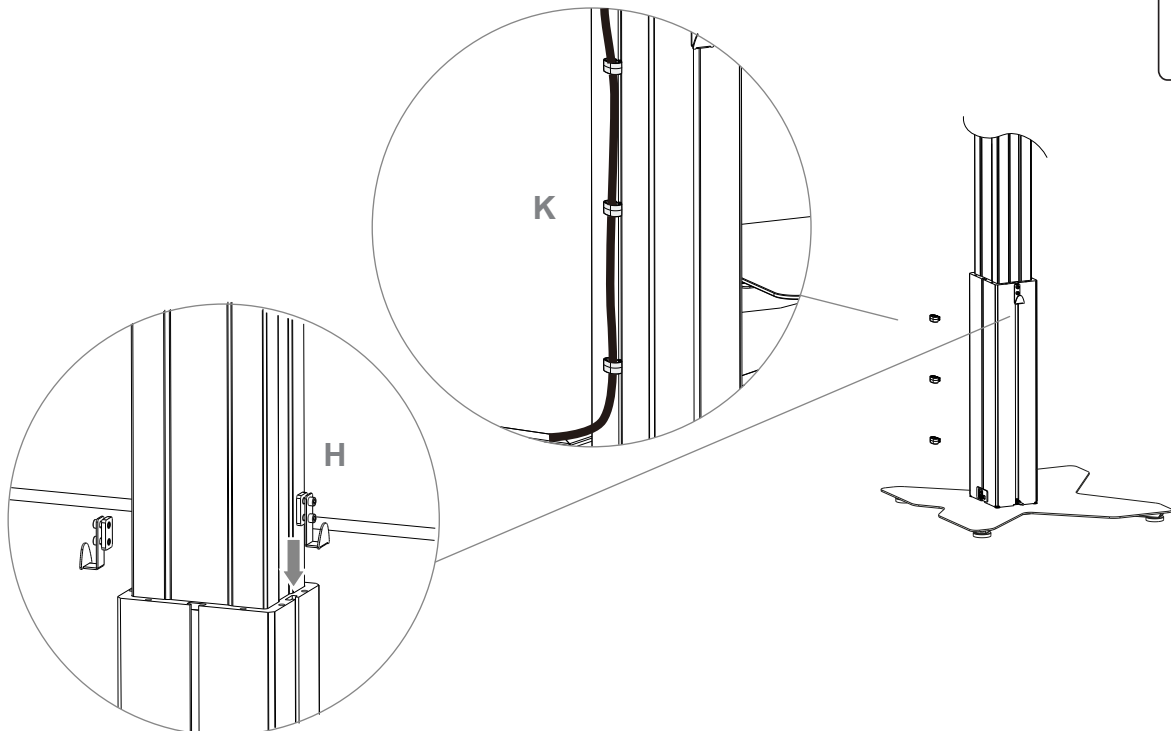


Sichern Sie die VESA-Arme von der Rückseite. | Secure the VESA arms from the back.



Verschrauben Sie auf der Rückseite der TV-Aufnahme die Ablagen für Mehrfachsteckdose und z. B. Mini-PC an den gewünschten Positionen.

Screw the shelves for multiple socket and e.g. mini PC to the desired position on the back of the bracket. and e.g. mini PC at the desired position.

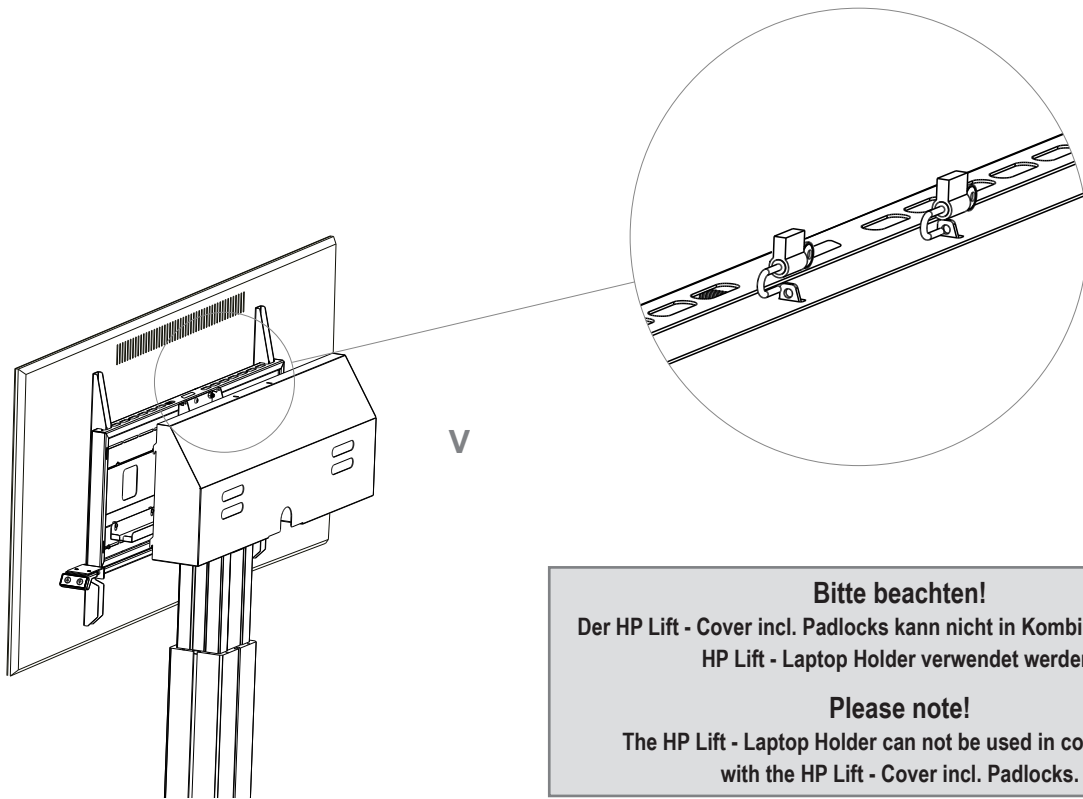


Die Kabelaufwickler können seitlich in gewünschter Höhe positioniert werden.  
Optional können Sie rückseitig Kabelclips für eine verdeckte Kabelführung montieren.

If required, the cable collector can be fixed to the side at the height you need.  
Optionally, you can mount cable clips on the back for invisible cable routing.



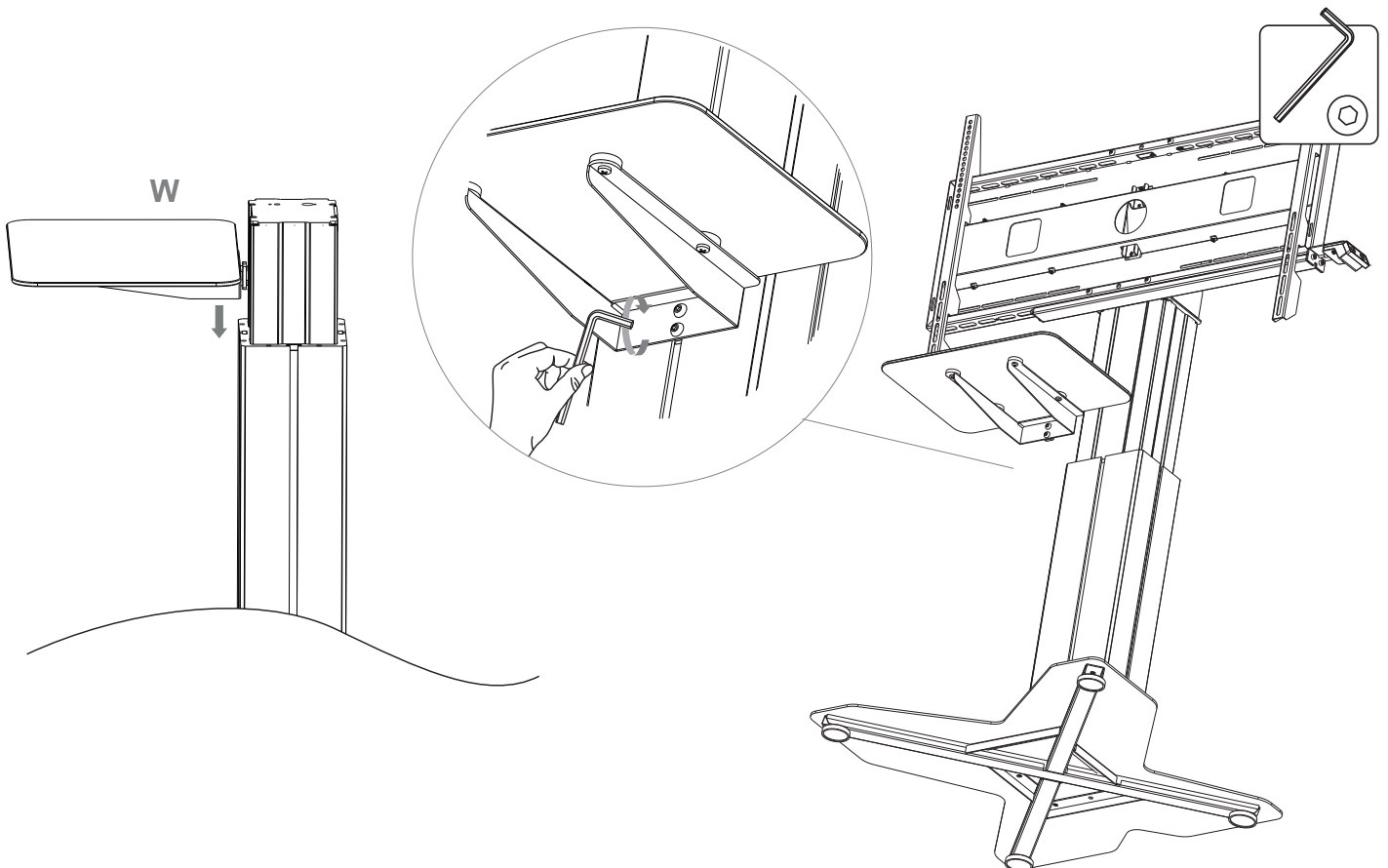
HP Lift - Cover incl. Padlocks | Art.-Nr.: / Item no.: 8911 | Option



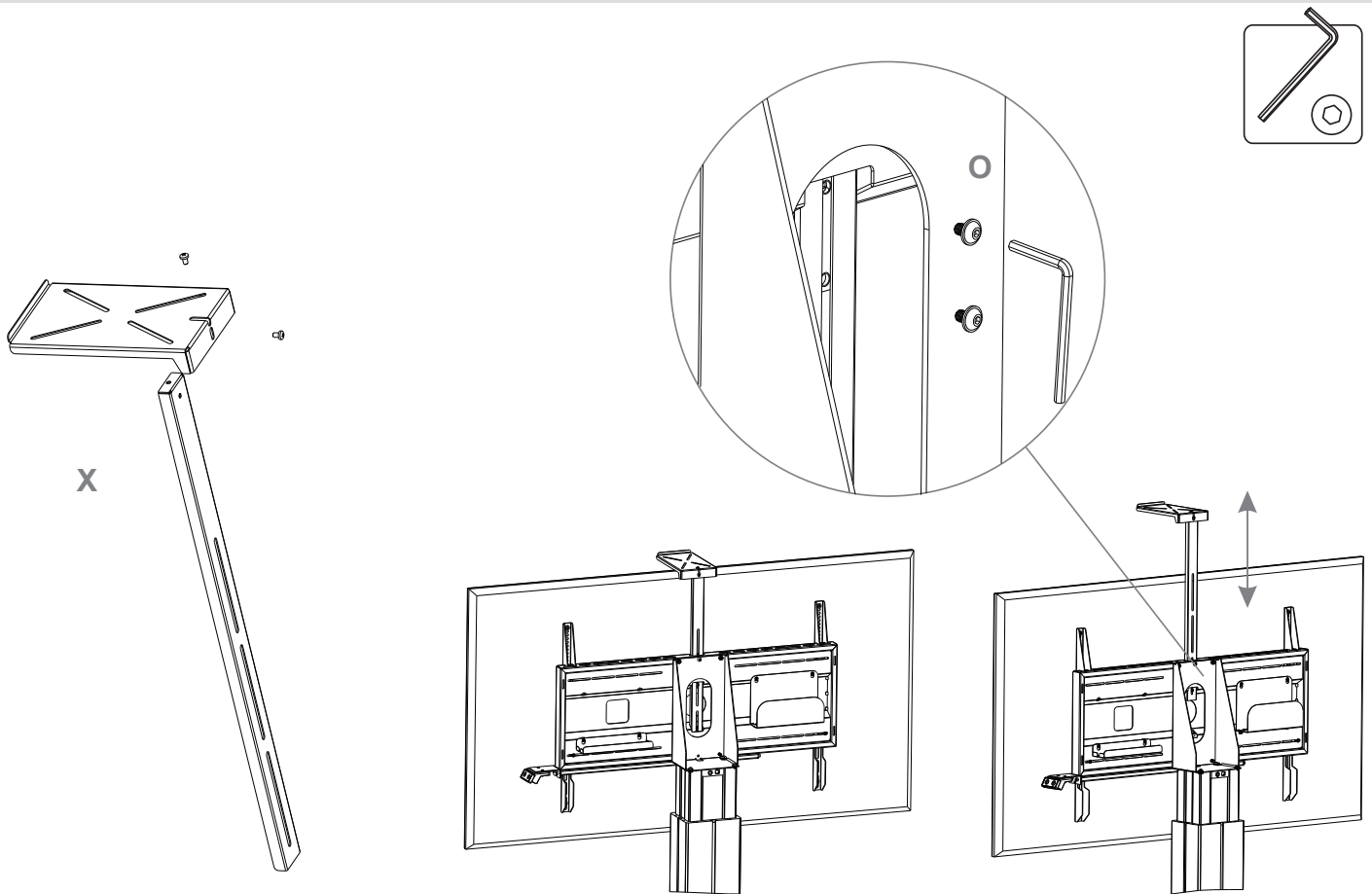
**Bitte beachten!**  
Der HP Lift - Cover incl. Padlocks kann nicht in Kombination mit dem HP Lift - Laptop Holder verwendet werden.

**Please note!**  
The HP Lift - Laptop Holder can not be used in combination with the HP Lift - Cover incl. Padlocks.

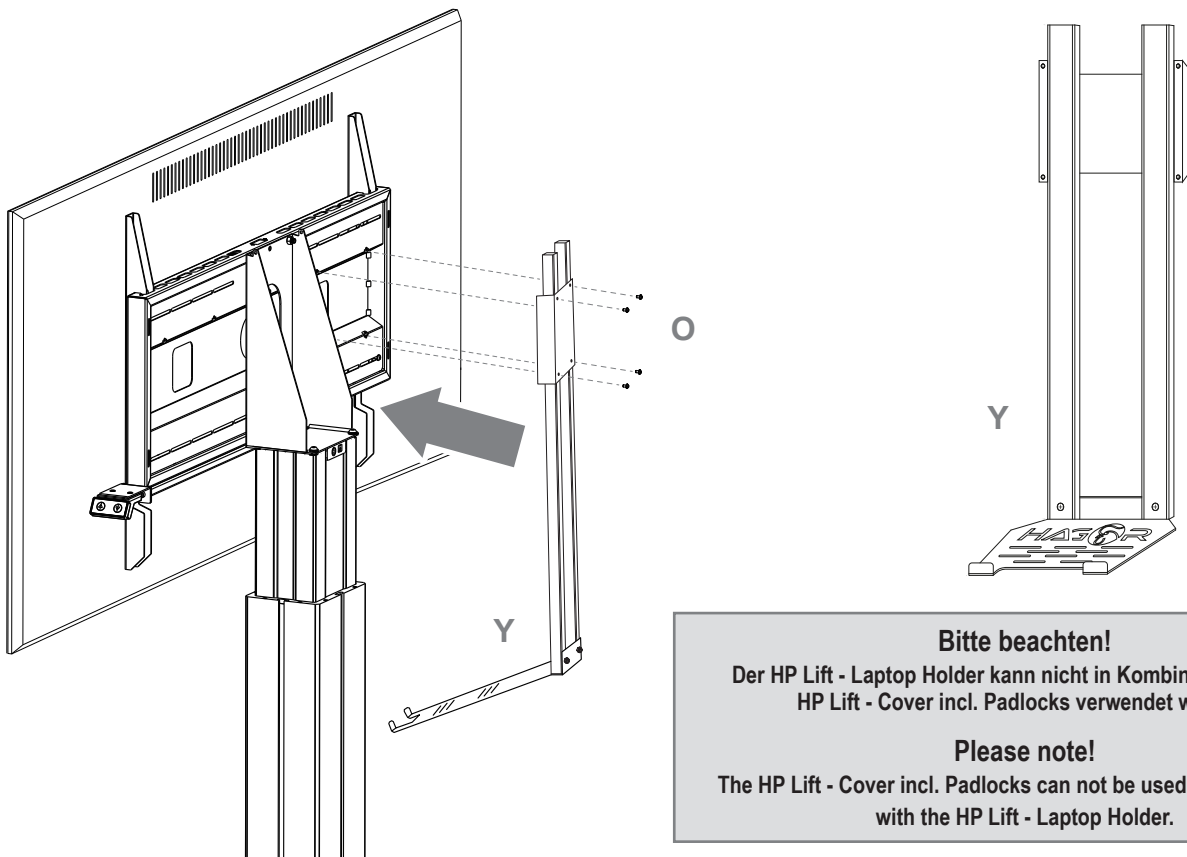
HP Lift - AV Shelf | Art.-Nr.: / Item no.: 8912 | Option



HP Lift - Camera Holder | Art.-Nr.: / Item no.: 8910 | Option



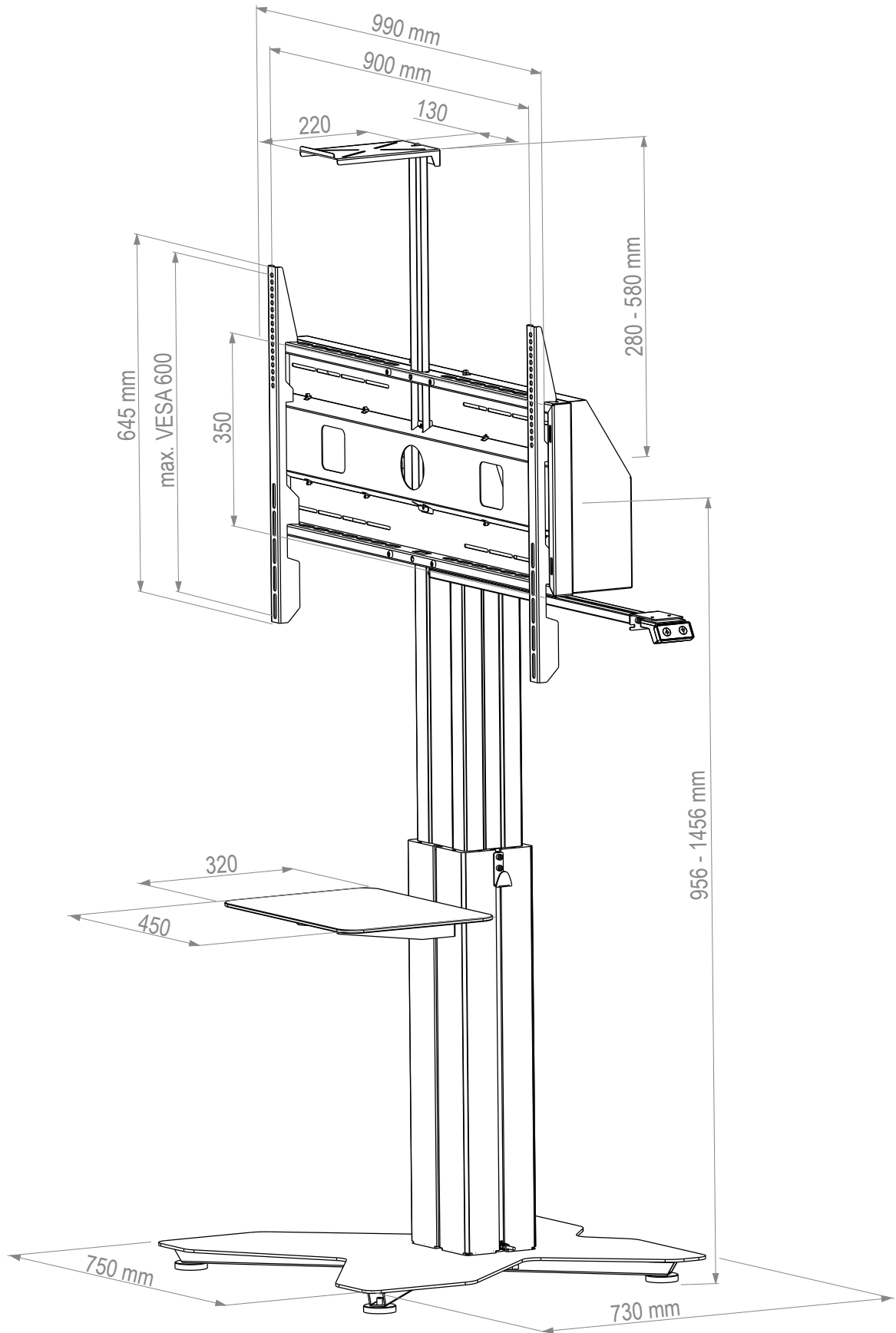
HP Lift - Laptop Holder | Art.-Nr.: / Item no.: 8915 | Option



**Bitte beachten!**  
 Der HP Lift - Laptop Holder kann nicht in Kombination mit dem HP Lift - Cover incl. Padlocks verwendet werden.

**Please note!**  
 The HP Lift - Cover incl. Padlocks can not be used in combination with the HP Lift - Laptop Holder.

## Abmessungen | Dimensions



**max. 135 kg**



